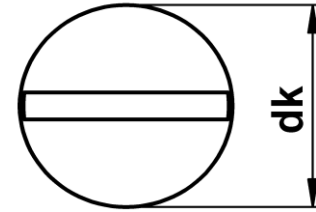
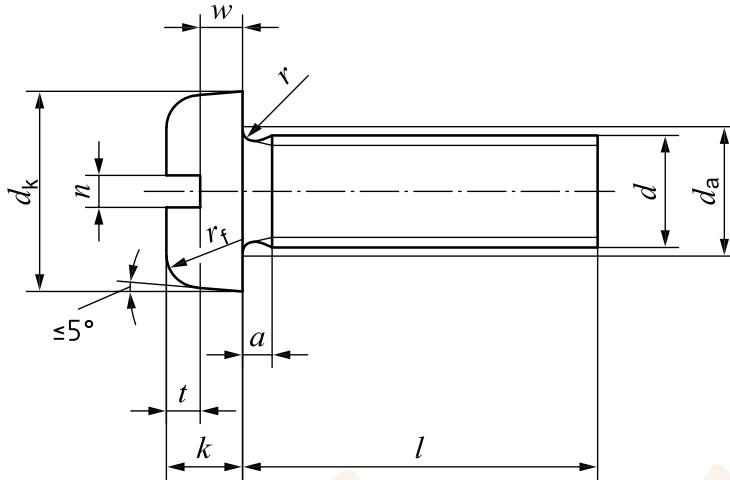


SLOTTED PAN HD SCREW



**DIN
85**



Thread, d	M1,6	M2	M2,5	M3	(M3,5) ^a	M4	M5	M6	M8	M10
p^b	0,35	0,4	0,45	0,5	0,6	0,7	0,8	1	1,25	1,5
a max.	0,7	0,8	0,9	1	1,2	1,4	1,6	2	2,5	3
b min.	25	25	25	25	38	38	38	38	38	38
d_k nom. = max.	3,2	4,0	5,0	5,6	7,00	8,00	9,50	12,00	16,00	20,00
min.	2,9	3,7	4,7	5,3	6,64	7,64	9,14	11,57	15,57	19,48
d_a max.	2	2,6	3,1	3,6	4,1	4,7	5,7	6,8	9,2	11,2
k nom. = max.	1,00	1,30	1,50	1,80	2,10	2,40	3,00	3,6	4,8	6,0
min.	0,86	1,16	1,36	1,66	1,96	2,26	2,86	3,3	4,5	5,7
n nom.	0,4	0,5	0,6	0,8	1	1,2	1,2	1,6	2	2,5
max.	0,60	0,70	0,80	1,00	1,20	1,51	1,51	1,91	2,31	2,81
min.	0,46	0,56	0,66	0,86	1,06	1,26	1,26	1,66	2,06	2,56
r min.	0,1	0,1	0,1	0,1	0,1	0,2	0,2	0,25	0,4	0,4
r_f ref.	0,5	0,6	0,8	0,9	1	1,2	1,5	1,8	2,4	3
t min.	0,35	0,5	0,6	0,7	0,8	1	1,2	1,4	1,9	2,4
w min.	0,3	0,4	0,5	0,7	0,8	1	1,2	1,4	1,9	2,4
x max.	0,9	1	1,1	1,25	1,5	1,75	2	2,5	3,2	3,8
l	As per requirement									

SPECIFICATIONS & DETAILS			
MVD PART CODE	MVA85MXXSS	MVD DESCRIPTION	SLOTTED PAN HEAD SCREW SS304 MXX
DRAWN BY	ABHISHEK	APPROVED BY	MAGESH
DRAWING REV. NO	00	MATERIAL	STAINLESS STEEL
DATE		FINISH	SELF FINISH

ALL DIMENSIONS ARE IN MM, UNLESS SPECIFIED

