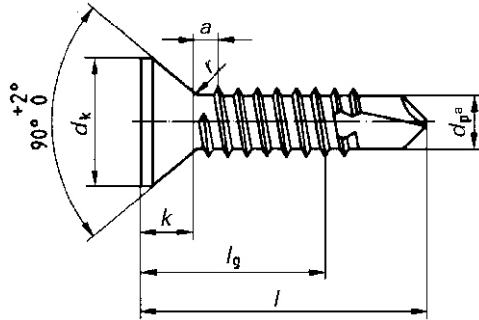
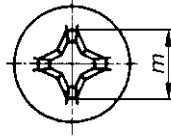


Phillips CSK Self Drilling Screw

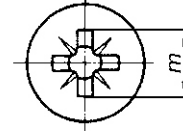
Cross recess



Type H



Type Z



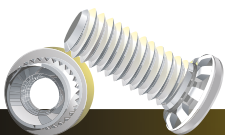
DIN 7504 P

Thread size			ST2,9	ST3,5	ST4,2	ST4,8	ST5,5	ST6,3	
p^a			1,1	1,3	1,4	1,6	1,8	1,8	
a^b	max.		1,1	1,3	1,4	1,6	1,8	1,8	
d_k	theoretical ^c	max.	6,3	8,2	9,4	10,4	11,5	12,6	
	actual	max.	5,5	7,3	8,4	9,3	10,3	11,3	
		min.	5,2	6,9	8,0	8,9	9,9	10,9	
k	max.		1,7	2,35	2,6	2,8	3	3,15	
r	max.		1,2	1,4	1,6	2	2,2	2,4	
Cross recess	Recess No.		1	2			3		
	Type H	m ref.	3,2	4,4	4,6	5,2	6,6	6,8	
		Penetration	max.	2,1	2,4	2,6	3,2	3,3	3,5
		min.	1,7	1,9	2,1	2,7	2,8	3,0	
	Type Z	m ref.	3,2	4,3	4,6	5,1	6,5	6,8	
		Penetration	max.	2	2,2	2,5	3,05	3,2	3,45
min.		1,6	1,75	2,05	2,6	2,75	3,00		
Drilling range (sheet or plate thickness) ^d	from		0,7	0,7	1,75	1,75	1,75	2	
	to		1,9	2,25	3	4,4	5,25	6	
nom.	l		l_g^e						
	min.	max.	min.						
13	12,1	13,9	6,6	6,2	4,3	3,7			
16	15,1	16,9	9,6	9,2	7,3	5,8	5		
19	18	20	12,5	12,1	10,3	8,7	8	7	
22	21	23		15,1	13,3	11,7	11	10	
25	24	26		18,1	16,3	14,7	14	13	
32	30,75	33,25			23	21,5	21	20	
38	36,75	39,25			29	27,5	27	26	
45	43,75	46,25				34,5	34	33	
50	48,75	51,25				39,5	39	38	

SPECIFICATIONS & DETAILS

MVD PART CODE	MVP7504NXXX	MVD DESCRIPTION	SELF DRILLING CSK PHILL SS304 NOXXX
DRAWN BY	ABHISHEK	APPROVED BY	MAGESH
DRAWING REV. NO	00	MATERIAL	STAINLESS STEEL
DATE		FINISH	SELF FINISH

ALL DIMENSIONS ARE IN MM, UNLESS SPECIFIED



#308, Jigani-Bommasandra Link Road, Jigani, Anekal Taluk, Bengaluru - 560 105, INDIA.